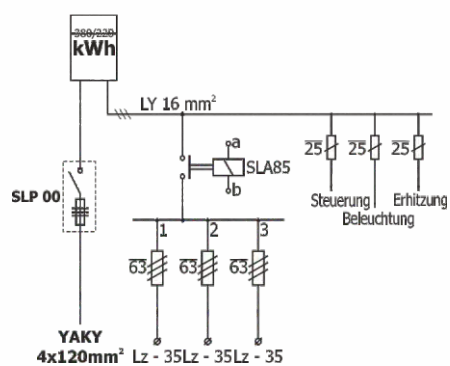


## 5.3 / Straßenbeleuchtungsschränke Sou, RSOU

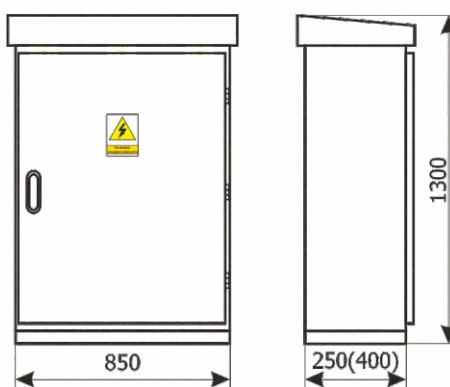
Das Gehäuse des Schrankes wird aus entfettetem, phosphatiertem und in beliebiger Farbe pulverbeschichtetem gebogenem Aluminiumblech gefertigt, oder auch aus Kunststoff (thermogehärtetem, glasfaserverstärktem Polyester). Schränke aus Aluminiumblech besitzen ein Doppeldach, das die Kondensation verhindert. Die Schrankkonstruktion ist an einem Betonfundament befestigt. Ansichten und Größen der vorgefertigten Betonfundamente befinden sich im Kapitel „Kabelanschlüsse im Aluminiumgehäuse“ (Punkt 5.2). Leichter Aufbau aus Aluminiumblech erleichtert den Transport und Montage am Aufstellort. Produktionstechnologie und Vorteile beschriebener Schränke werden im Kapitel „Kabel-, Mess- und Kabel-Mess- Anschlüsse im Kunststoffgehäuse“ dargestellt.

### Beispiellösungen der Schränke für Straßenbeleuchtung SOu (im Aluminiumgehäuse)

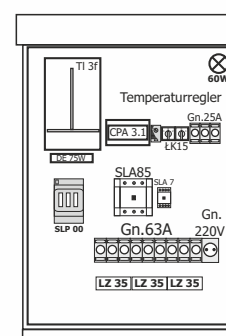
elektrisches Schema



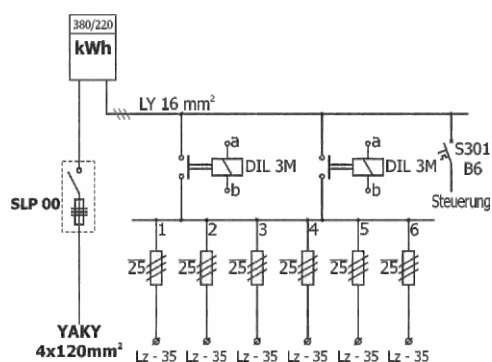
Ansichten des Anschlusses



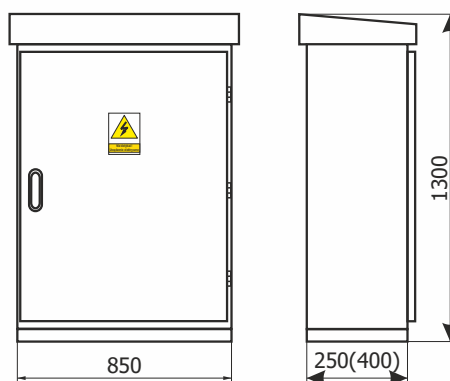
Verteilung der Apparatur



elektrisches Schema



Ansichten des Anschlusses



Verteilung der Apparatur

