

Niederspannungsschaltanlagen

5.2 / Kabelanschlüsse in Alu-Gehäusen

TECHNISCHE HAUPTDATEN

Bemessungsspannung	230 V / 400 V
Bemessungsspannung der Isolation	1000 V
Bemessungsstrom	250 - 630 A
Bemessungsdauerstrom vom Zählerteil	bis 100 A
Bemessungsfrequenz	50 Hz
Schutzgrad	Ip44 - IP54
Anzahl der Abgangsfelder	uneingeschränkt (1-...)
Anzahl der Messfelder	uneingeschränkt (1-...)

Abmessungen und Gewichte der Standardanschlüsse

Kabelanschlüsse ZK

Ausführung	120				240			
	Breite [mm]	Höhe [mm]	Tiefe [mm]	Gewicht [kg]	Breite [mm]	Höhe [mm]	Tiefe [mm]	Gewicht [kg]
Außenabmessungen								
ZK-1a, ZK-1b	400	660	250	11,0	400	860	250	14,5
ZK-2a	600	660	250	22,5	600	860	250	29,0
ZK-2b, ZK-2c, ZK-2d				20,0				26,5
ZK-3a	850	660	250	25,0	850	860	250	31,5
ZK-3b, ZK-3e				25,5				32,5
ZK-3c				23,5				30,5
ZK-3d				25,0				32,0
max. Querschnitte der Anschlusskabel	120 mm ²				240 mm ²			

- Kabelanschlüsse können in drei Versionen: freistehend, wandstehend und nischenartig ausgeführt werden,
- Beim Kabelanschluss in nischenartiger Ausführung muss die Nische um 10 mm im Vergleich zu Anschlussabmessungen vergrößert werden (wie Anschluss ZK-1 auf der Zeichnung),
- Es besteht die Möglichkeit, Anschlüsse mit anderen Abmessungen herzustellen, die an eine bestimmte Stelle angepasst sind.

Größe und Gewichte der Standardanschlüsse

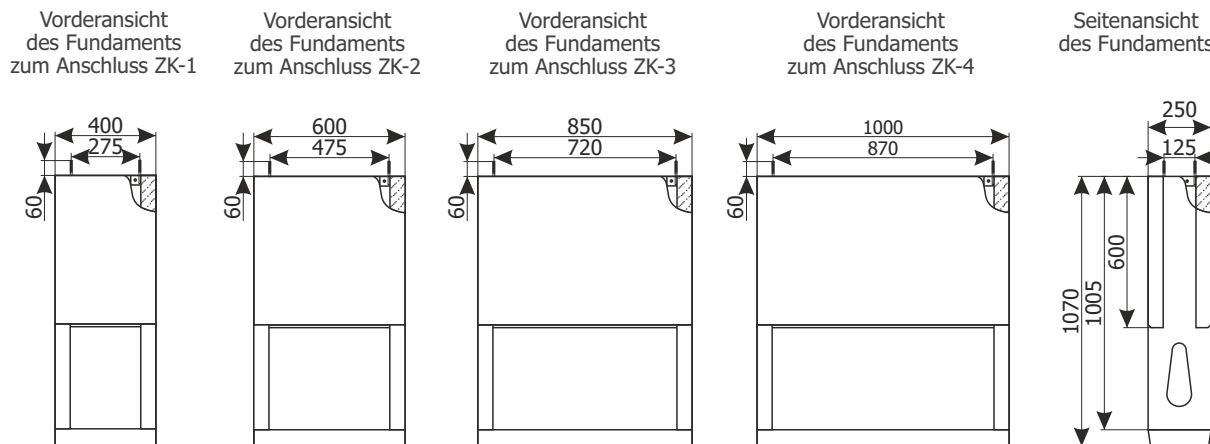
Mess-Kabel-Anschlüsse

Ausführung	120				240			
	Breite [mm]	Höhe [mm]	Tiefe [mm]	Gewicht [kg]	Breite [mm]	Höhe [mm]	Tiefe [mm]	Gewicht [kg]
Außenabmessungen								
ZKP 1/1L	400	1260	250	22,0	400	1460	250	25,5
ZKP 2/2L	600	1260	250	32,5	600	1460	250	39
ZKP 3/2L, ZKP 3/3L	850	1260	250	44,5	850	1460	250	51,5
max. Querschnitte der Anschlusskabel - Einspeisung - innere Einspeiseleitung (WLZ)	120 mm ² nach Kundenwunsch				240 mm ² nach Kundenwunsch			

Aufstellung

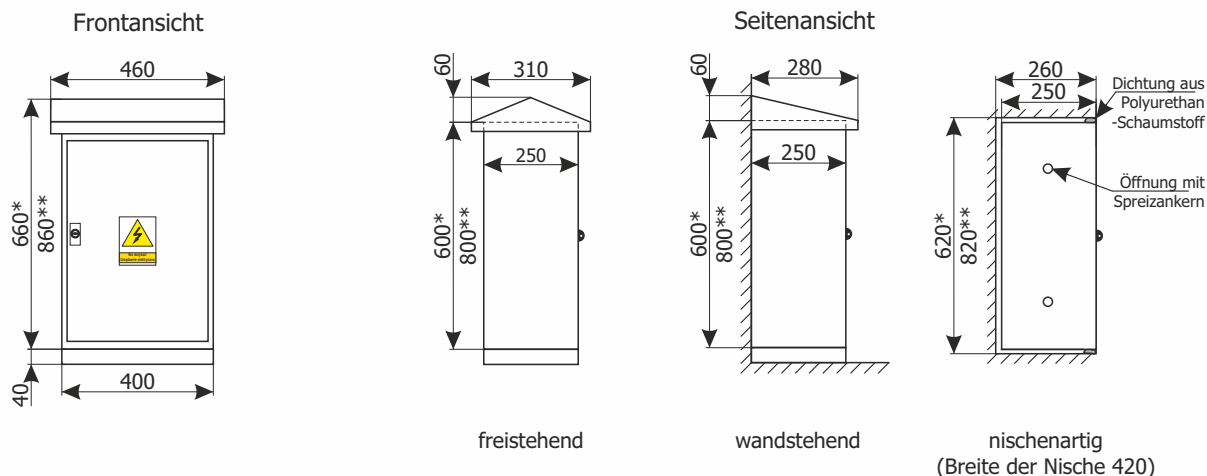
Freistehende Kabelanschlüsse werden an einem vorgefertigten Betonfundament befestigt. Das Fundament ermöglicht Kabel aus vier Richtungen einzuführen. Ansicht, Größe und ein Beispiel der Aufstellungsart der Kabelanschlüsse werden auf den unten angeführten Zeichnungen dargestellt.

Ansicht und Größe der Fundamente

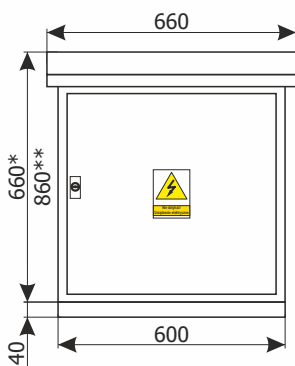


Beispiellösungen der Kabelanschlüsse und Messkabelanschlüsse

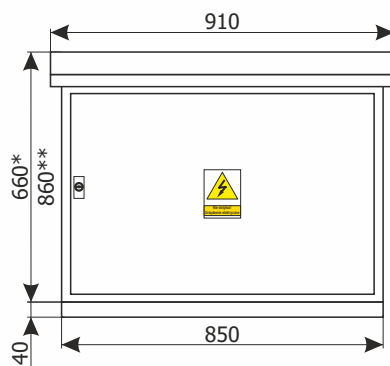
Kabelanschluss ZK-1



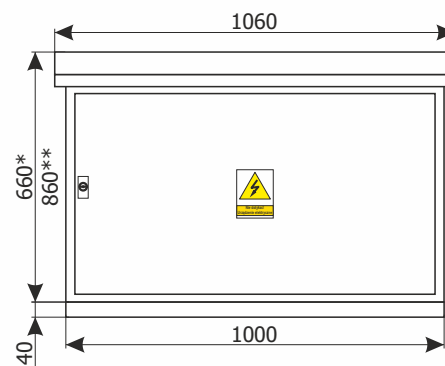
Kabelanschluss ZK-2



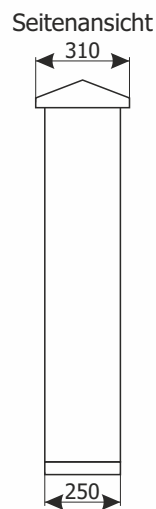
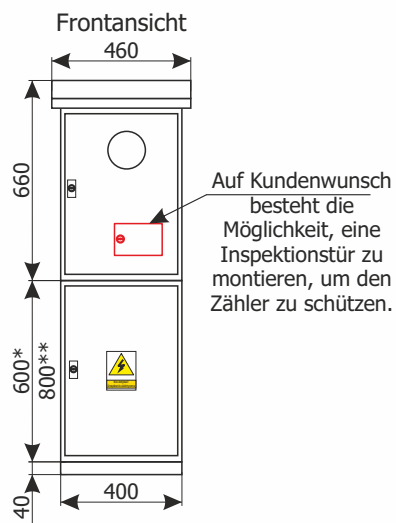
Kabelanschluss ZK-3



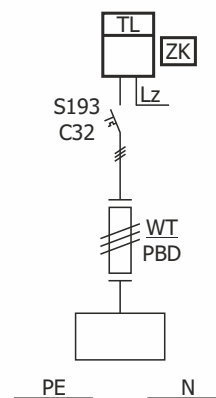
Kabelanschluss ZK-4



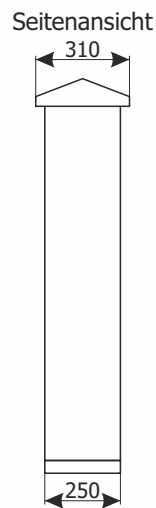
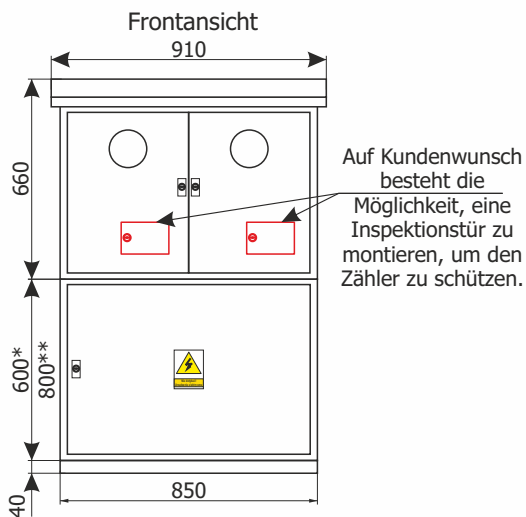
Messkabelanschluss ZKP1/1L



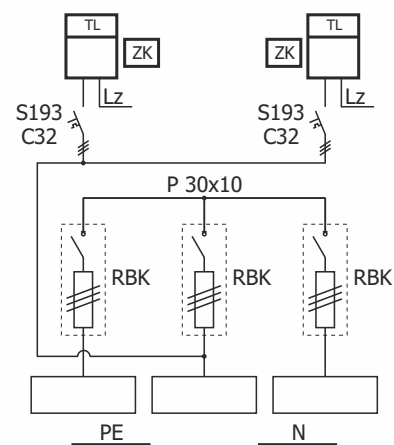
Übersichtsschema der Anschlüsse



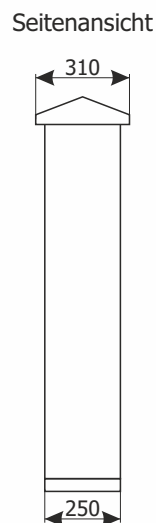
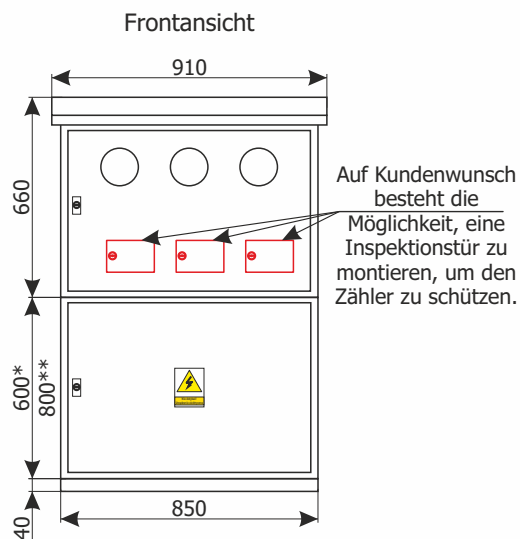
Messkabelanschluss ZKP3/2L



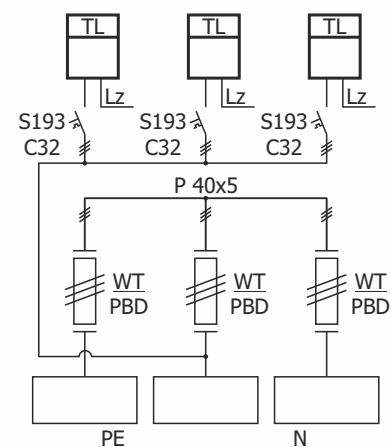
Übersichtsschema der Anschlüsse



Messkabelanschluss ZKP3/3L



Übersichtsschema der Anschlüsse



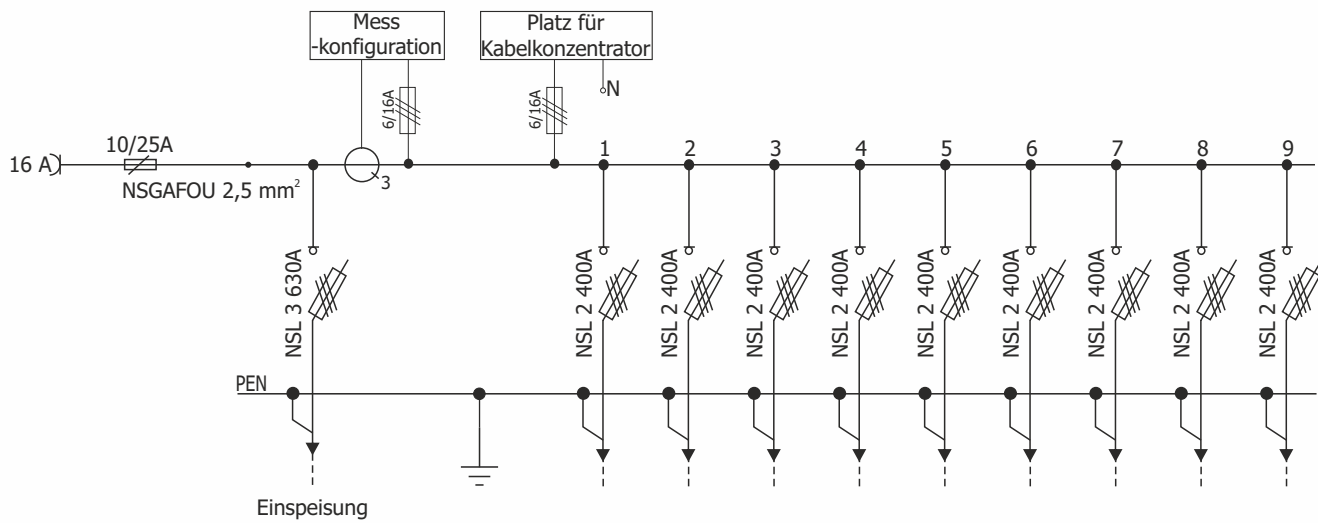
* - Für Version mit Kabeleinspeisung max. 120 mm²
 ** - Für Version mit Kabeleinspeisung max. 240 mm²

Anmerkung: Auf Kundenwunsch besteht die Möglichkeit, die Anschlüsse in ausgewählter Konfiguration zu herzustellen.

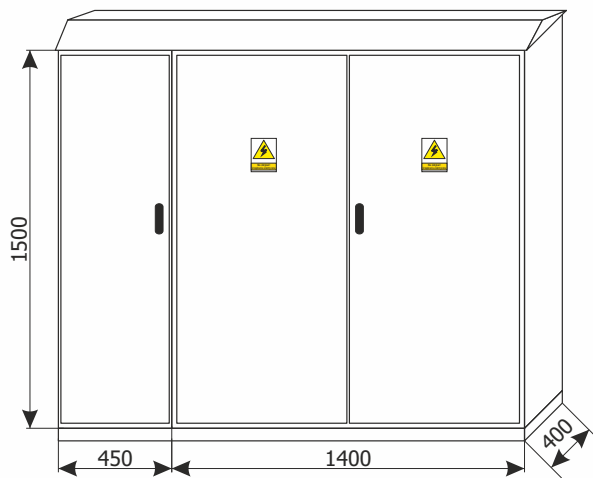
Beispiellösungen der Kabelverteilerschränke

Kabelverteilerschrank ZK-nN 1z

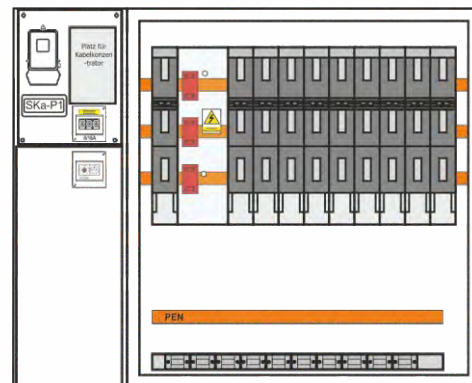
elektrisches Schema



Ansicht



Verteilung der Apparatur

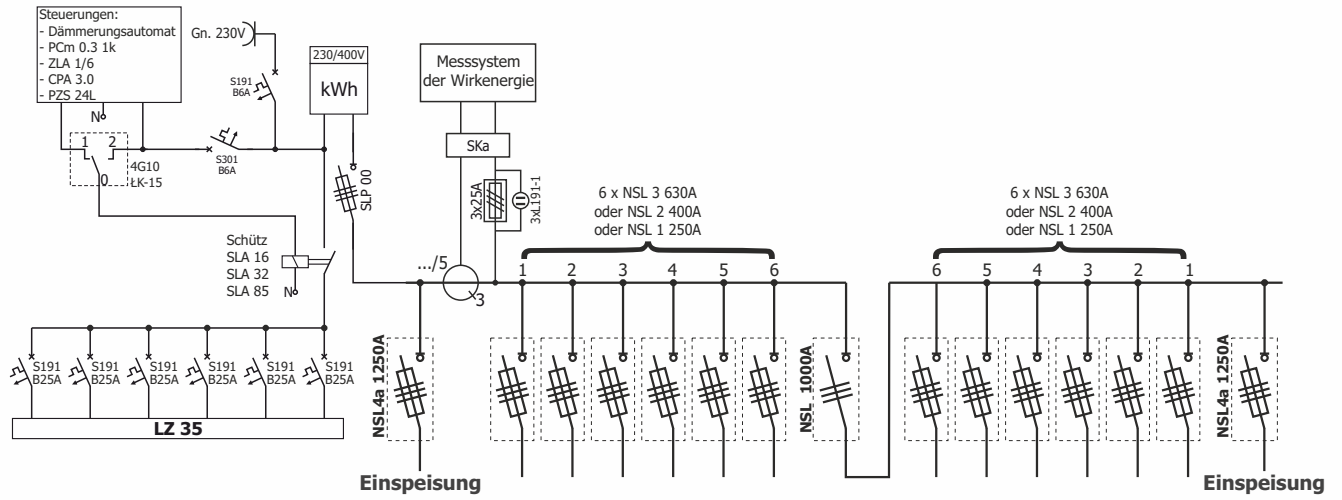


Anmerkung:

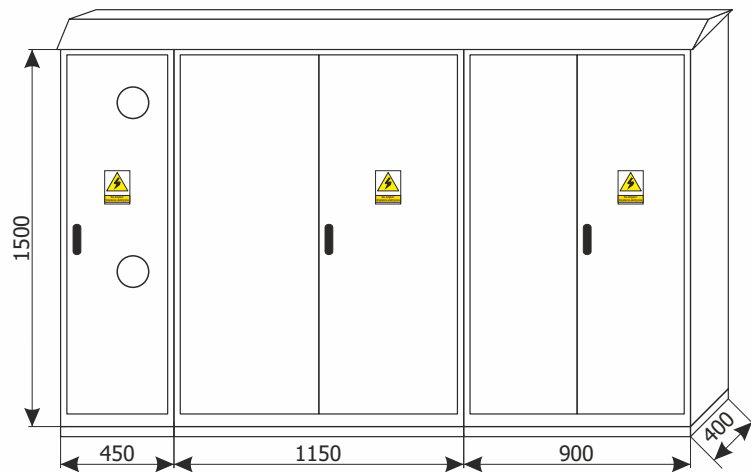
Auf Kundenwunsch besteht die Möglichkeit, einen Kabelverteilerschrank in ausgewählter Konfiguration herzustellen.

Kabelverteilerschrank ZK-nN 2z

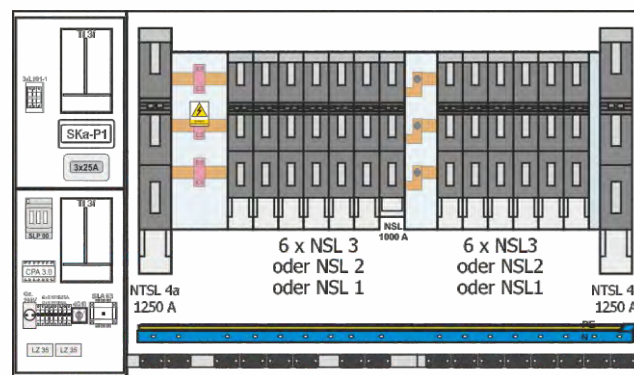
elektrisches Schema



Ansicht



Verteilung der Apparatur



Anmerkung:

Auf Kundenwunsch besteht die Möglichkeit, einen Kabelverteilerschrank in ausgewählter Konfiguration zu herzustellen.